

TopSolid



**ПРОИЗВОДИТЬ
БЫСТРО И ТОЧНО.
ВОПЛОЩАТЬ ИДЕИ
В РЕАЛЬНОСТЬ!**

CAD

CAM

PDM

О КОМПАНИИ

Французская компания **Missler Software** является ведущим мировым разработчиком программного обеспечения **CAD/CAM**. Благодаря более чем 30-летнему опыту, **Missler Software** может предложить полностью интегрированное **CAD/CAM/PDM** решение. Разработки компании в основном ориентированы на машиностроение, аэрокосмическую промышленность, инструментальное производство, изделия из листового металла и производство мебели.

Программное обеспечение **TopSolid** является новым, всеобъемлющим и уникальным на рынке. Благодаря своим передовым технологиям и инновациям, **Missler Software** значительно выросла на мировом рынке **CAD/CAM**. Сегодня более 10 000 компаний во всем мире используют **TopSolid**.

За последнее десятилетие компания значительно продвинулась на международном рынке: Париж, Лион, Тулуза, Нант, Нанси, а также Чикаго, Шанхай, Богота, Делемонт и Модена.



На сегодняшний день программное обеспечение **Missler Software** поставляется по всему миру.

Создана сеть партнеров в Европе, Азии, Океании, Африке и Северной и Южной Америке. Более 500 сотрудников (сотрудники и реселлеры программного обеспечения **Missler**) ежедневно занимаются разработкой и распространением **TopSolid** по всему миру.

**ДАТА
ОСНОВАНИЯ**

1984

**ОФИСЫ
КОМПАНИИ:**

Париж, Лион, Тулуза,
Гренобль, Нант, Нанси.

**ОБОРОТЫ
КОМПАНИИ**

40M €

**СЕТЬ
ДИЛЛЕРОВ:**

Глобальное распространение через уполномоченных реселлеров и партнеров.

**СОБСТВЕННЫЕ
СОТРУДНИКИ**

300

**ПРОДУКЦИЯ
КОМПАНИИ:**

Полностью интегрированная **CAD/CAM TopSolid**.

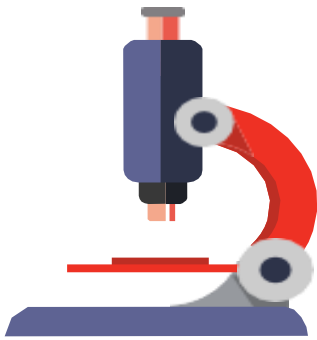
**КОЛИЧЕСТВО
ЛИЦЕНЗИЙ
ПО ВСЕМУ МИРУ**

100000

ПАРТНЕРЫ:

Arianespace, Alcatel, Thalès Mecachrome, Legrand, Matsushita, Panasonic, Sanyo, Husqvarna, SAFRAN, Hydroaluminium, PSA, MBDA, Trumpf, DCNS. и другие.

НАШИ ПРЕИМУЩЕСТВА



ИННОВАЦИИ

TopSolid - это концентрация инновационных технологий, объединяющая алгоритмы, моделирование, материалы, механику, науку, информационные технологии и эргономику мирового уровня.



БИЗНЕС ЭКСПЕРТ

TopSolid разрабатывается на основе конечной цели производства и воплощает опыт всех наших сотрудников и партнеров во всем мире.



БЛИЗОСТЬ К ВАМ

Благодаря нашей сети дочерних компаний, филиалов, реселлеров и агентов мы гордимся тем, что можем быть рядом, чтобы помочь в реализации ваших производственных процессов и внести вклад в сложные разработки.



МЕЖДУНАРОДНОЕ ПРЕДСТАВИТЕЛЬСТВО

Европа, Азия, Северная и Южная Америка, Австралия, Франция, Россия... Наши клиенты повсюду! Они развиваются, сотрудничают, делятся опытом и работают совместно над сложными проектами. **TopSolid** помогает поддерживать связь с клиентами благодаря сети из более 60 реселлеров и их команд по всему миру.

Мы путешествуем по миру и внедряем инновации в ваш бизнес. Наша миссия – перенести ваш бизнес-процесс в **TopSolid**, чтобы повысить производительность и сделать ваше производство эффективным.

TOPSOLID СОДЕРЖИТ ПЕРЕДОВЫЕ РЕШЕНИЯ ДЛЯ БОЛЬШИНСТВА ОТРАСЛЕЙ ПРОМЫШЛЕННОСТИ

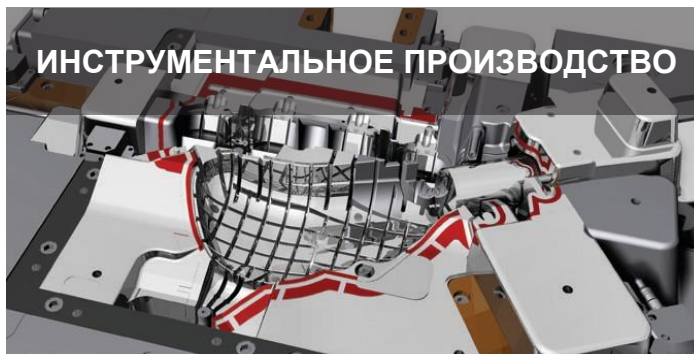
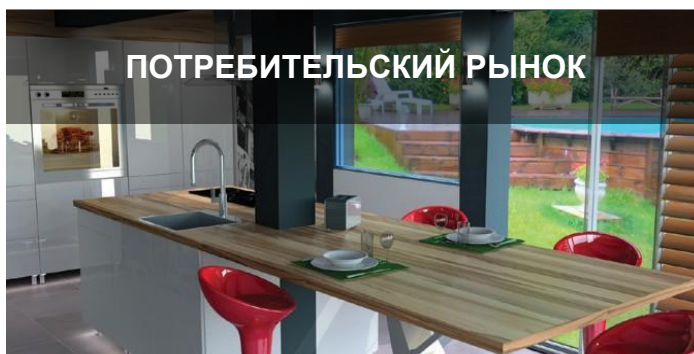
- ✓ Аэрокосмическая
- ✓ Машиностроительная
- ✓ Транспортная
- ✓ Механическая обработка
- ✓ Инструментальное производство
- ✓ Нефтехимическая
- ✓ Топливная
- ✓ Трубопроводная
- ✓ Листогибочная
- ✓ Электроэнергетика
- ✓ Мебельная
- ✓ Стекольная
- ✓ Легкая (потребительский рынок)
- ✓ Медицинская

Каждая профессия имеет свою собственную терминологию и практику применения: конструкторское бюро взаимодействует с технологическим, конструкторы пресс-форм с литейщиками. И для каждого производства **TopSolid** предлагает свое решение со специально разработанными функциями и технологиями.

TopSolid предлагает широкий спектр производственных модулей, которые полностью совместимы между собой, поскольку они интегрированы в

одном программном обеспечении и используют общую базу данных в **PDM**. В следствии этого, каждое производство может мгновенно обмениваться информацией без потери данных. Кроме этого, **PDM** система **TopSolid** гарантирует, что все уровни подготовки производства будут работать с последней версией данных.

Вся цифровая цепочка связей включена в **TopSolid** и принимает форму компонентов, процессов и данных. Таким образом для каждой отрасли **TopSolid** является настоящим сборником лучших знаний и технологий!



ПРОИЗВОДСТВЕННЫЕ МОДУЛИ TOPSOLID ДЛЯ РЕШЕНИЯ ПОСТАВЛЕННЫХ ЗАДАЧ

TopSolid'Design – современный и мощный CAD модуль для работы в любой отрасли промышленности, содержащий в себе огромное количество инструментов для проектирования и работы с визуализацией.

TopSolid'CAM – многофункциональный модуль, решающий все задачи многоосевого фрезерования, токарной и токарно-фрезерной обработки, а также лазерной, плазменной и проволочной электроэрозионной обработки.

TopSolid'Education

Техническая и технологическая библиотека, созданная и постоянно пополняющаяся для целей преподавания и обучения.

TopSolid'Wood

Решение для деревообрабатывающей промышленности. Может быть дополнено модулем Wood-CAM для расширения возможностей обработки.

TopSolid'Progress

Специализированный модуль для проектирования штамповой оснастки для деталей со сложной разверткой.

TopSolid'Sheetmetal

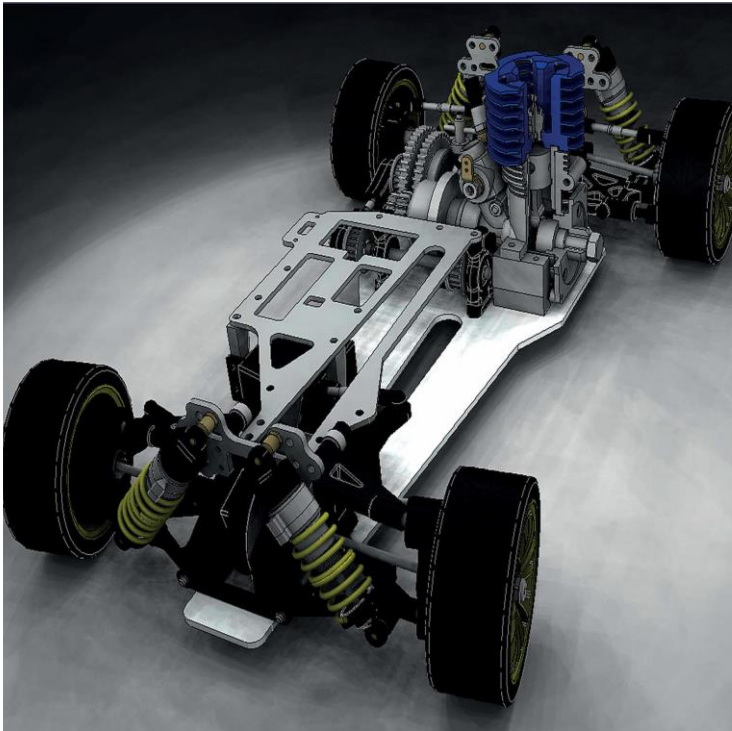
Комплексное решение для проектирования и производства деталей из листового металла.

TopSolid'Mold – продвинутое решение на рынке программного обеспечения для проектирования и производства прес-форм. Обладает всеми необходимыми функциями для быстрого проектирования и проверки.

TopSolid'PDM – связующее ядро TopSolid, решающее вопросы организации хранения и управления данными проектов. Реализующее обмен между всеми используемыми модулями за счет интеграции в **TopSolid**.



TOPSOLID - ВЕРНЫЙ ВЫБОР ДЛЯ ИНТЕГРИРОВАННОГО CAD/CAM/PDM РЕШЕНИЯ!



Вы ищите решение, разработанное специально для проектирования и механической обработки, но вместо этого обнаруживаете несколько отдельных программных продуктов с низкой общей производительностью? Каким же образом решить вопрос выбора?

Мы подготовили для Вас готовое решение – **TopSolid!**

Уникальная, привлекательная, надежная и производственная линейка интегрированных программных продуктов **TopSolid**, которая образует единый мощный пакет для проектирования, механической обработки и управления жизненным циклом изделий. **TopSolid** отвечает всем потребностям компании, независимо от того в какой отрасли промышленности вы работаете и куда

поставляете свою продукцию: внутри страны или же экспортируете ее за рубеж.

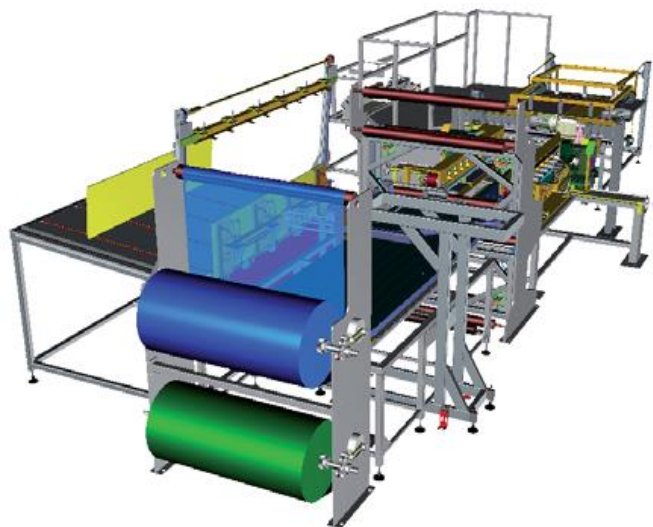
Присоединяйтесь к тысячам компаний со всего мира, таким как: Panasonic®, Safran®, Legrand®, DCNS®, GE®, Sanyo®, Sidel® и другим, которые уже повысили качество и производительность за счет перехода на **TopSolid!**

TOPSOLID - КОМПЛЕКСНОЕ ПРОГРАММНОЕ ОБЕСПЕЧЕНИЕ СИСТЕМ АВТОМАТИЗИРОВАННОГО ПРОЕКТИРОВАНИЯ ДЛЯ РЕШЕНИЯ КОНСТРУКТОРСКО-ТЕХНОЛОГИЧЕСКИХ ЗАДАЧ

Проектные конструкторские отделы применяют множество различных **САПР** для проектирования, симуляции, расчетов и инженерного анализа, а также применяют различные системы управления данными (**PDM**).

Существует огромное разнообразие **САПР**, но обмен информацией между ними затруднен. Проблема, возникающая в результате работы с различными системами **CAD** и **CAM**, в основном заключается в потери синхронизации производства. Участок и цех могут не знать об изменениях, внесенных конструкторами в деталь.

Это может привести к тому, что производство изготовит неправильные или бракованные изделия!



Станок, использующийся в текстильной промышленности, спроектирован на 30% быстрее с TopSolid.

ОДНО РЕШЕНИЕ ДЛЯ ВСЕХ ЗАДАЧ!

TopSolid объединяет в единую систему набор продуктов **CAD/CAM/PDM** и обеспечивает полный контроль и защищенную среду разработки. Планирование и проектирование в такой среде позволяет устранить риски ошибок:

- ✓ Данные проектирования и обработки совместимы и автоматически синхронизируются. Поэтому все данные всегда актуальны.
- ✓ Встроенный PDM управляет вашими моделями, чертежами и данными. Это помогает поддерживать порядок и видеть актуальные ревизии файлов.

TopSolid - это интегрированный продукт **CAD/CAM**, который позволяет связать конструкторскую разработку с производством в одной и той же среде, сохраняя при этом полную историю версий благодаря интеграции с **PDM**. **TopSolid** - это решение, предназначенное для всех производителей и субподрядчиков, которые требуют проектирования, изготовления, моделирования, контроля и управления данными для производства своих изделий.

ПРОСТОЙ И УДОБНЫЙ СПОСОБ СОЗДАНИЯ ВАШИХ КРУПНЫХ ПРОЕКТОВ

Благодаря использованию новейших разработок программного обеспечения и аппаратных технологий, таких как многоядерные и многопоточные вычисления, **TopSolid** может без проблем справиться с большими сборками! Это позволяет конструкторам сосредоточиться на проектировании!

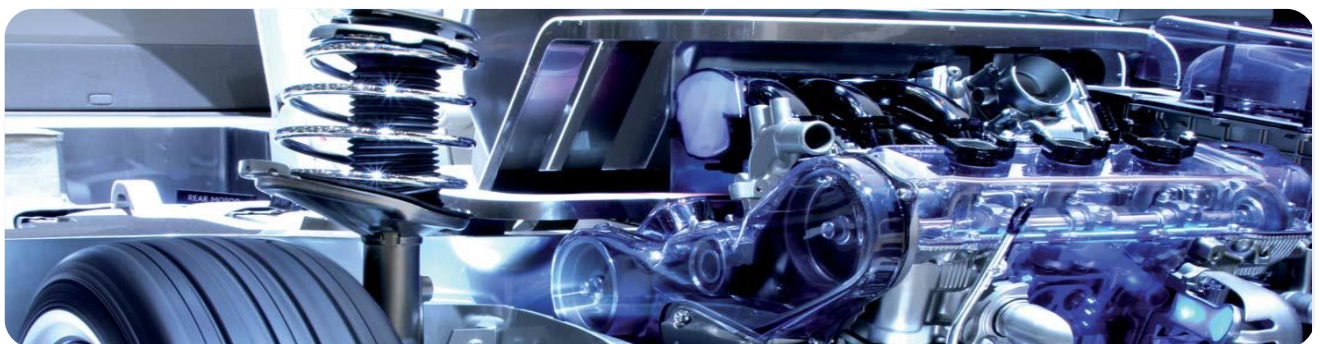
ОПТИМИЗАЦИЯ И ОЦЕНКА ПРЕДВАРИТЕЛЬНОГО ЭТАПА ПРОЕКТИРОВАНИЯ

TopSolid позволяет быстро создавать предварительную компоновку проекта, используя готовые комплектующие, стандартные компоненты и под сборки. За счет заранее настроенного взаимного расположения компонентов и кинематики, появляется возможность быстро оценить работоспособность конструкции, её стоимость и внешний вид.

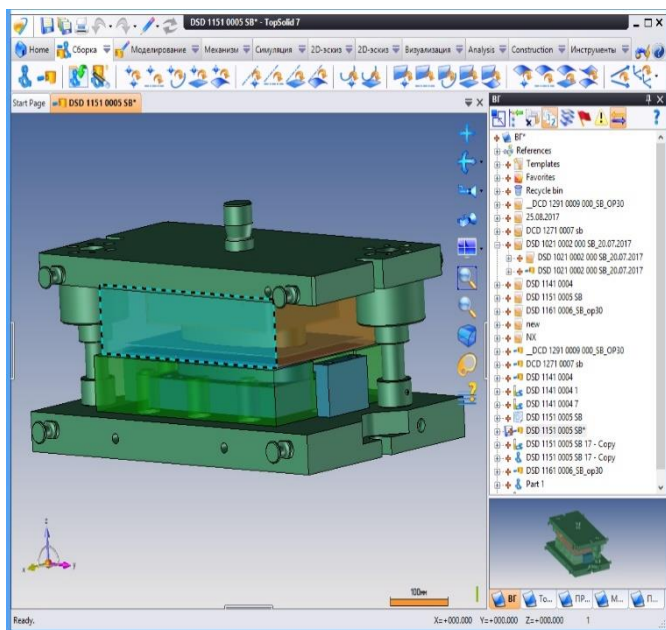
ИСПОЛЬЗОВАТЬ, СОХРАНЯТЬ И ПРЕУМНОЖАТЬ ОПЫТ КОМПАНИИ

Выдающаяся особенность **TopSolid** – это эффективное использование библиотек и компонентов мировых производителей оснастки, инструмента, оборудования и т.д.

Если вы нашли в интернете необходимые для ваших проектов свободно распространяемые детали или чертежи, загрузите их, импортируйте или спроектируйте по чертежу, и в кратчайшие сроки создайте параметризованные семейства деталей или сборок с необходимыми типоразмерами. Добавьте к этому семейству автоматизированные процессы и мастера установки, чтобы каждый раз не тратить время на подготовку сборки для добавления в неё компонентов семейства. Сохраните в PDM и все что вы сделали и это будет доступно вашим коллегам, ведь именно для этого и внедрена PDM система, даже в самый базовый пакет **TopSolid'Design!**



ПРОСТОЕ ИНТЕГРИРОВАННОЕ PDM РЕШЕНИЕ ДЛЯ УПРАВЛЕНИЯ ДАННЫМИ НА РАБОЧЕМ МЕСТЕ И ПРЕДПРИЯТИИ



PDM в TopSolid позволяет свободно перемещаться по вашему проекту и быстро находить необходимые вам данные!

На этапе оценки и разработки проекта конструкторам постоянно приходится создавать детали и сборки, редактировать их, переименовывать, проверять наличие стандартных компонентов, а также передавать другим проектировщикам. И все это для сборок, состоящих из тысяч деталей!

Без интегрированного программного обеспечения сложно сохранять спокойствие при выполнении таких задачи.

В TopSolid пользователь может в любое время изменить имя сборки, узла или детали, не переживая за то, что ссылки на данный объект в сборке, в которой используется редактируемый компонент, не потеряются.

Система «Зарегистрировать/извлечь из хранилища» гарантирует, что пользователю известно, какие детали и сборки в настоящее время на изменении, а какие сданы на проверку или в архив.

Интегрированный **PDM** в **TopSolid** обеспечивает простоту и надежное использование ваших данных и процессов. Все входные и выходные данные контролируются с помощью системы управления, которая обеспечивает:

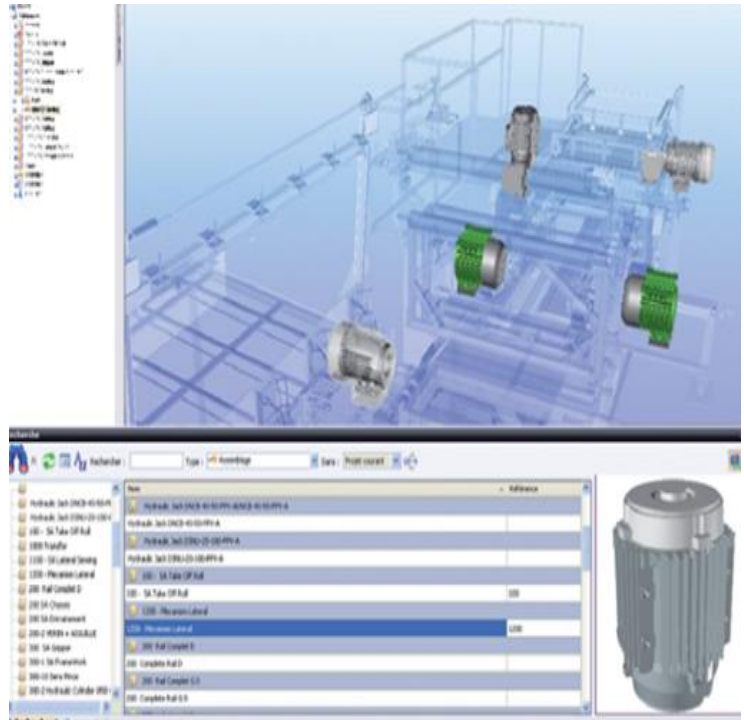
- ✓ Отслеживание связей между деталями, сборками и сопроводительной документацией проекта.
- ✓ Отслеживание индексных изменений мажорных/минорных ревизий, выполненных для деталей и сборок.
- ✓ Работу в режиме отдельного разработчика или коллективная разработка.
- ✓ Безопасность данных.
- ✓ Поиск и способы применения деталей и узлов.
- ✓ Сравнение ревизий.

ЛЕГКОСТЬ УПРАВЛЕНИЯ СТАНДАРТНЫМИ ЭЛЕМЕНТАМИ

Зачастую, очень сложно использовать библиотеки внешних стандартных компонентов и управлять версиями этих компонентов.

TopSolid предлагает вам инструменты, необходимые для оптимального управления ими:

- ✓ Мониторинг актуальных версий компонентов.
- ✓ Управление семейством компонентов.



Ваше программное обеспечение для проектирования должно быть экономичным, простым в освоении и использовании. **TopSolid** был разработан, чтобы предложить вам, простой в использовании и очень мощный программный продукт.

Однажды попробовав **TopSolid**, вы больше никогда не оглянетесь назад на другое программное обеспечение!

Отличительные возможности TopSolid:

- ✓ Автоматизированная вставка стандартных компонентов с процессами, такими как создание отверстия или резьбы с учетом стандартов и сборочных единиц.
- ✓ Работа с диалоговыми окнами.
- ✓ Мощные функции отмены и повтора.
- ✓ Взятие на редактирование и отправка в хранилище.
- ✓ Управление жизненным циклом изделия.
- ✓ Дерево объектов с сортировкой по требуемым критериям.
- ✓ Хронологическое управление операциями
- ✓ Простое управление сложными сборками.

TopSolid

Design

**ЗАЧАСТУЮ ЭСКИЗ – ЭТО ВСЕ, ЧТО У ВАС ЕСТЬ.
ДЛЯ ВСЕГО ОСТАЛЬНОГО ЕСТЬ TOPSOLID!**

**ПРОЕКТИРОВАНИЕ СЛОЖНЫХ СБОРОК
В РЕКОРДНЫЕ СРОКИ**

**МОЩНЫЕ ИНСТРУМЕНТЫ
МОДЕЛИРОВАНИЯ И СИМУЛЯЦИИ**

**ИНТУИТИВНО ПОНЯТНЫЙ
ПОЛЬЗОВАТЕЛЬСКИЙ ИНТЕРФЕЙС**

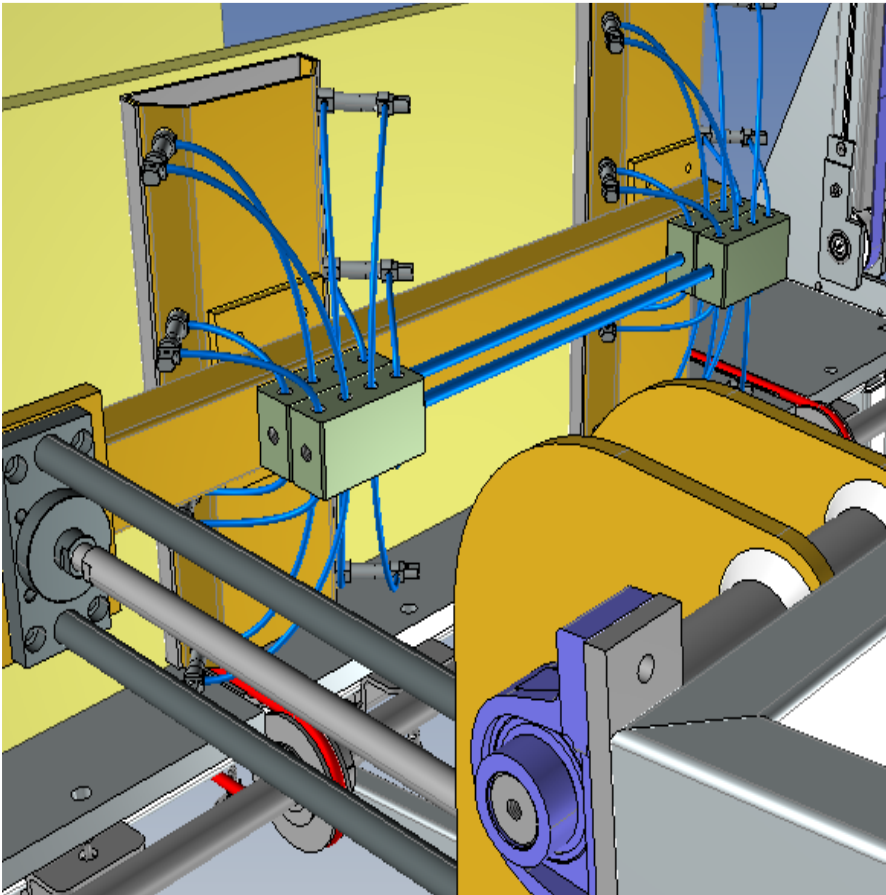
ПОЛНОСТЬЮ ИНТЕГРИРОВАННЫЙ PDM

**ИНТЕРФЕЙСЫ СО ВСЕМИ
ВЕДУЩИМИ САПР НА РЫНКЕ**

**УМНЫЕ СТАНДАРТНЫЕ КОМПОНЕНТЫ,
СОДЕРЖАЩИЕ ИНФОРМАЦИЮ
О МЕХАНИЧЕСКОЙ ОБРАБОТКЕ**

**СТАНДАРТИЗИРОВАННЫЕ
ЧЕРТЕЖИ И СПЕЦИФИКАЦИИ**

ПРОЕКТИРОВАНИЕ БОЛЬШИХ СБОРОК



Одной из центральных проблем, стоящих перед конструкторами на предприятии, каким образом быстро и без ошибок произвести сборку, состоящую из нескольких тысяч деталей.

Для этого требуется программное обеспечение, которое бы обеспечивало приемлемое время и простоту выполнения таких сборок.

TopSolid разработан так, чтобы обеспечивать вас быстрыми и удобными инструментами для создания больших сборок. Он полностью удовлетворит ваши потребности, как с программной частью, так и с точки зрения методологии.

Исключительная производительность связана с тем, что:

- ✓ **TopSolid** был разработан с использованием новейших программных технологий (C#, PDM, Parasolid).
- ✓ Автоматически упрощается отрисовка больших сборок.
- ✓ Управляет инкрементальными версиями деталей и сборок.
- ✓ Оптимально использует оперативную память при работе с большими сборками.
- ✓ Благодаря многоядерной технологии обеспечивается, невероятная скорость выполнения операций.
- ✓ Задействованы разные методики проектирования: в контексте, снизу-вверх, а также проектирование деталей внутри самой сборки.
- ✓ Управляет представлением отображения деталей в сборке, без потери ассоциативности: упрощенное, детальное и для проектирования.

ВЫДАЮЩИЕСЯ ВОЗМОЖНОСТИ МОДЕЛИРОВАНИЯ



С **TopSolid**, вы можете создать идеальную, детализированную сборку, даже самых сложных проектов.

- ✓ Библиотеки основных элементов машиностроительного проектирования: отверстия, резьбы, крепеж, профили, пазы, канавки и т.д.
- ✓ Инструменты для проектирования из листового металла: сгибы, фланцы, гибочные кромки, краевые разрывы и т.д.
- ✓ Инструменты для проектирования сварки: сварные швы, кромки, раздел швов и т.д.
- ✓ Работа с литейными и пластмассовыми деталями: формобразование, уклоны и т.д.
- ✓ Мощное решение для моделирования поверхностей и тел.
- ✓ Создание трубопроводов, проводки, систем охлаждения.

ПРОГРАММНОЕ ОБЕСПЕЧЕНИЕ ДЛЯ ПРОИЗВОДСТВА

- ✓ Разрабатываемые проекты адаптированы к изготовлению с использованием **TopSolid'CAM**, **TopSolid'SheetMetalCAM** и **TopSolid'WoodCAM**.
- ✓ Присутствуют стандартные и специальные пакеты модулей программного обеспечения под ваши задачи (проектирование, листовой металл, инструментальное производство, мебель и т. д.).
- ✓ **TopSolid** богат разнообразными библиотеками компонентов, некоторые из которых входят в базовую комплектацию системы.



Прямая поддержка САПР

SolidWorks, SolidEdge, Inventor, Catia v4/v5, Siemens NX, Pro/Engineer, AutoCAD

Поддержка стандартных форматов

DXF/DWG, IGES, STEP, Parasolid, Acis, VDA и многих других.

TopSolid

Tooling

TopSolid'Tooling объединяет в себе три модуля: **TopSolid'Mold**, **TopSolid'Progress** и **TopSolid'Electrode**. Каждый модуль предлагает мощные инструменты для проектирования и изготовления пресс-форм, штампов, оснастки, литейных форм и т.д., охватывая полный жизненный цикл изделия: от проектирования до производства.



Преимущества TopSolid'Tooling

- ✓ Легкость работы с данными ваших клиентов.
- ✓ Восстановление, адаптация и редактирование этих данных, чтобы вы могли начать проектирование как можно быстрее.
- ✓ Возможность с легкостью использовать как отраслевые стандарты, так и пользовательские компоненты.
- ✓ Учет и моделирование деформации материалов и ретракции, которые жизненно важны при разработке оснастки.
- ✓ Динамическая симуляция механизма открытия/закрытия формы или штампа и обнаружение любых возможных столкновений.
- ✓ Непосредственная обработка встроенного **CAM** того, что было спроектировано в соответствии с технологическим процессом (мех. обработка, электроэрозия, проволочная резка и т. д.).

TOPSOLID'MOLD ОБЛАДАЕТ ВСЕМИ НЕОБХОДИМЫМИ ФУНКЦИЯМИ ДЛЯ ПРОЕКТИРОВАНИЯ ПРЕСС-ФОРМ.

ОН ВДВОЕ СОКРАЩАЕТ ВРЕМЯ НА ИХ РАЗРАБОТКУ ПО СРАВНЕНИЮ С ДРУГИМИ АНАЛОГИЧНЫМИ СИСТЕМАМИ

TopSolid'Mold содержит инструменты для создания линий и поверхностей разъемов, интегрированного и ассоциативного создания и редактирования блоков разделения пресс-формы (матрицы и пуансона), мастеров установки стандартных и нестандартных компонентов – всё это помогает рационализировать процесс проектирования вашей оснастки, на основе технических требований.

TopSolid'Mold значительно повышает производительность благодаря управлению изменениями в конструкции деталей в процессе проектирования пресс-формы.

Независимо, от того, какую оснастку вы производите - литьевые формы, пресс-формы, оснастку для термоформовки или выдувки - **TopSolid'Mold** - мощный инструмент для их проектирования, который полностью обеспечит ваши потребности.



TOPSOLID'MOLD УСКОРЯЕТ ПРОЕКТИРОВАНИЕ МАТРИЦ И ПУАНСОНОВ ПРЕСС-ФОРМЫ

- ✓ Автоматический учет усадки материала детали.
- ✓ Полный или дифференциальный контроль.
- ✓ Быстрый анализ углов уклона.
- ✓ Автоматическое обнаружение линии разъема.
- ✓ Мастер создания поверхности разъема.

TOPSOLID'MOLD АДАптируется К ВАШИМ МЕТОДАМ РАБОТЫ

- ✓ Предварительный режим для быстрой оценки проекта.
- ✓ Синхронизация изменений между изделием и пресс-формой.
- ✓ Управление многопозиционными пресс-формами и их версиями.

TOPSOLID'MOLD ПОМОЖЕТ ВАМ ОПРЕДЕЛИТЬ ВСЕ ПОДВИЖНЫЕ ЧАСТИ

- ✓ Библиотека пресс-форм (стандартная или пользовательская).
- ✓ Установка стандартных компонентов, необходимых для определения подвижных частей (толкателей, ползунов, штифтов).
- ✓ Автоматическая настройка компонентов для соблюдения определенного направления движения.
- ✓ Обнаружение столкновений и симуляция открытия и закрытия форм.

TOPSOLID'MOLD ПОМОГАЕТ СОЗДАВАТЬ ОПТИМАЛЬНЫЕ СИСТЕМЫ ОХЛАЖДЕНИЯ

- ✓ Трехмерные контуры для определения каналов охлаждения.
- ✓ Позволяет просмотреть контуры и определить пересечения.
- ✓ Автоматически позиционирует компоненты.

TOPSOLID'MOLD УПРОЩАЕТ НАЗНАЧЕНИЕ РАЗЛИЧНЫХ КОМПОНЕНТОВ

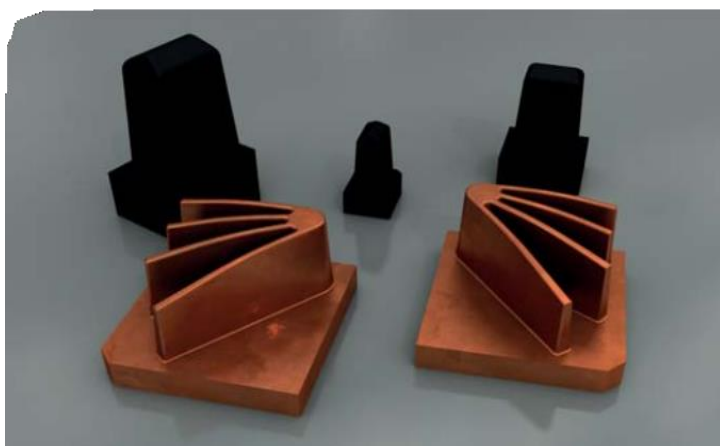
- ✓ Установка точки впрыска сырья.
- ✓ Создание и установка ползунов, штифтов, толкателей и т. п.
- ✓ Расчет поперечных сечений впрыска.
- ✓ Реологический анализ благодаря совместимости с CADMOULD ®.

TOPSOLID'MOLD ПОЗВОЛЯЕТ БЫСТРО СОЗДАВАТЬ ЧЕРТЕЖИ ПРЕСС-ФОРМ

- ✓ Использование специальных видов и локальных разрезов.
- ✓ Автоматическое определение размеров отверстий.
- ✓ Создание спецификации сборки.

**TOPSOLID'ELECTRODE – РЫВОК К БЫСТРОМУ
ПРОЕКТИРОВАНИЮ И ОБРАБОТКЕ ЭЛЕКТРОДОВ**

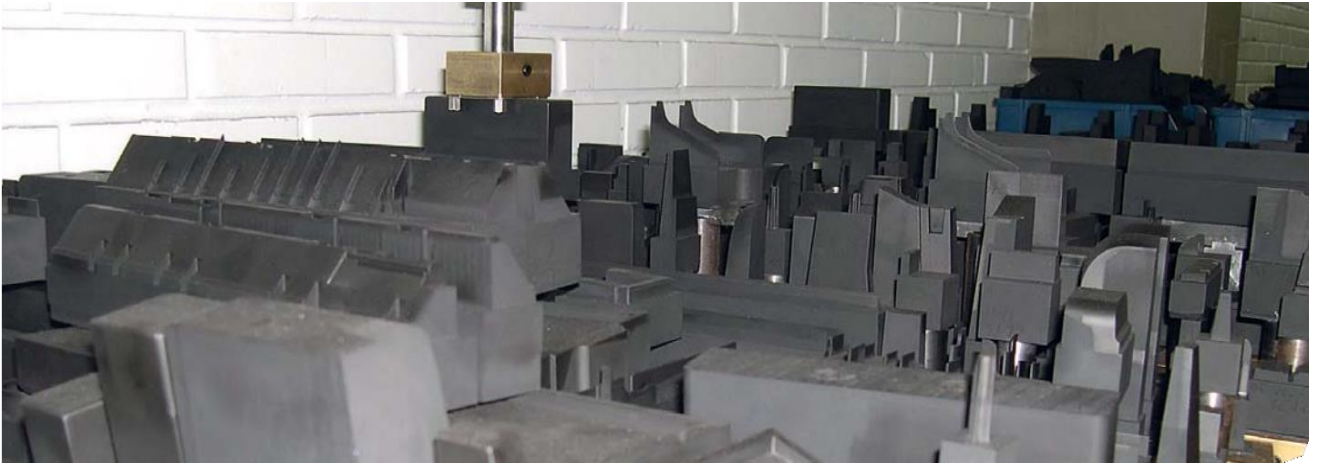
Поскольку **TopSolid** может легко работать с внешними данными, **TopSolid'Electrode** является логическим расширением **TopSolid'Mold**. Модуль используется для извлечения участков формирующей поверхности для разработки операций, требующих электроэрозионной обработки, при этом скрывая участки, которые можно механически обработать.



TopSolid'Electrode помогает вам создавать электроды для производства. Это приложение дополняется **TopSolid'Wire**, которое можно использовать для расчета траекторий проволочных EDM-станков.

Этот программный пакет является важным компаньоном вашей системы **CAD/CAM**. Благодаря ему вы сохраните ваше драгоценное время, за счет повышения надежности процесса.

После завершения разработки формы, для ее обработки, обычно, приходится создавать электроды десятки раз. Этот процесс становится утомительным, повторяющимся и кропотливым. Поэтому в данном модуле все максимально автоматизировано: повышена производительность и упрощено повторное использование операций. В дополнение к эффективному проектированию электродов **TopSolid'Electrode** также гарантирует, совместимость со всеми специфическими режимами обработки на электроэрозионном оборудовании.



БЫСТРОЕ И ЭФФЕКТИВНОЕ СОЗДАНИЕ ЭЛЕКТРОДОВ

- ✓ Мастер создания электродов.
- ✓ Помощь в выборе зон, подлежащие электроэрозии.
- ✓ Автоматическое расширение касательных поверхностей.
- ✓ Управление зазором: черновым, получистовым и чистовым.
- ✓ Стандартные или пользовательские библиотеки крепления электродов.
- ✓ Библиотеки стандартных элементов (Erowa, System 3R).
- ✓ Автоматическое создание чертежа электрода.
- ✓ Автоматический расчет расхода материала.

ПРОВОЛОЧНАЯ ОБРАБОТКА TOPSOLID'WIRE

TopSolid'Wire может обрабатывать двумерные или трехмерные области: контуры и поверхности. Производить адаптированный и оптимизированный машинный код в рекордное время, от 2D-контура до 4-х осевого режима.

А также:

- ✓ Автоматическая коррекция траектории резки проволокой.
- ✓ Распознавать поверхности и контуры.
- ✓ Выделять изменяемые объекты.
- ✓ Создавать черновую обработку.
- ✓ Применять технологичные стратегии обработки.
- ✓ Управлять контуром и углом реза.
- ✓ Оптимизировать последовательность траекторий.
- ✓ Управлять обкаткой углов при резании.

TopSolid

TopSolid
Progress

**СПЕЦИАЛИЗИРОВАННЫЙ
МОДУЛЬ ДЛЯ ПРОЕКТИРОВАНИЯ
ШТАМПОВ**

TopSolid'Progress - это специализированный модуль **TopSolid** для разработки оснастки и штампов. С помощью инструментов штамповки вы можете комбинировать операции сгибания и разгибания. Простые операции: обрезка, сгибание, сдвиг и формовка. Команды на операцию срабатывают незамедлительно. Обработка сложных операций (штамповка/развертка) выполняются быстро, надежно и правильно.

Этапы штамповки могут быть заданы или удалены в любое время. Все изменения, внесенные в конструкцию детали, автоматически распространяются на все предыдущие этапы.

Сборка штампов, направляющих, креплений и других стандартных деталей может быть настроена и повторно использована в библиотеке, что позволяет конструкторам сосредоточиться на проектировании основных деталей оснастки.

Создание документации включает в себя проектирование общих чертежей, спецификаций сборки и чертежей деталей, с допусками и картами сверления.

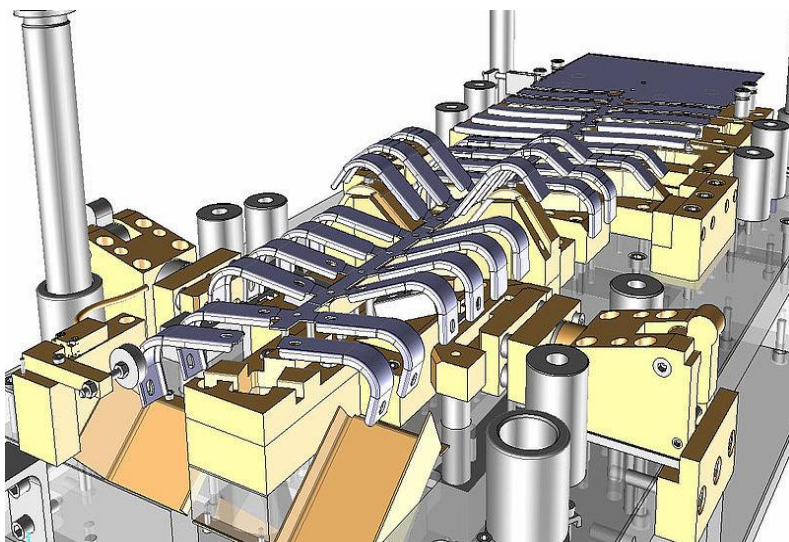
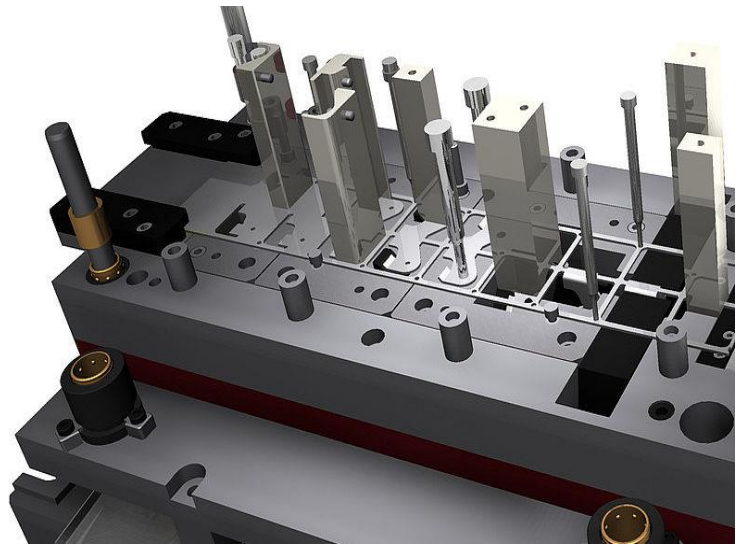


AUTOFORM
Forming Reality

TopSolid'Progress обладает всеми функциями, необходимыми для штамповки деталей, проектирования листового металла и оснастки намного быстрее, чем другие решения. Его полная интеграция с **TopSolid'CAM** и **TopSolid'Wire** позволяет вести обработку без каких-либо преобразований или потери данных. При этом полностью используются все данные, заложенные в процессе проектирования и обработки (**CAD /CAM**).

TOPSOLID'PROGRESS УПРОЩАЕТ РАЗРАБОТКУ ШТАМПОВ И ОСНАСТКИ

- ✓ Специализированная обрезка, сгибание и деформирование.
- ✓ Пошаговое вычисление этапов промежуточного формования и прессования (технология Autoform OneStep).
- ✓ Расчет многоэтапного цилиндрического штампования.
- ✓ Расчет напряжений процесса штамповки.



TOPSOLID'PROGRESS УПРОЩАЕТ РАЗРАБОТКУ

- ✓ Стандартных матриц штампов и настраиваемые библиотеки сборных матриц.
- ✓ Библиотека стандартных компонентов от поставщиков: направляющие, крепеж, резцы, фитинги, пружины и аксессуары.
- ✓ Автоматическая настройка положения и движения зависимых деталей и узлов.

TOPSOLID'PROGRESS СОВЕРШЕНСТВУЕТ ВАШИ ТЕХНОЛОГИИ

- ✓ Штамповка и обрезка формы, управление механизмом и обрезкой облоя.
- ✓ Вальцовка формы и расширенное управление сгибами.
- ✓ Изменение формы матриц и пуансонов.
- ✓ Мастер кинематики с обнаружением столкновений.

TOPSOLID'PROGRESS СОКРАЩАЕТ ВРЕМЯ ПРОЕКТИРОВАНИЯ

- ✓ Совместное проектирование конструкции.
- ✓ Создание обозначений к операциям: обрезка, создание пазов, буртиков и др.
- ✓ Создание общих чертежей (стандартных видов), разрезов, вырезов и сечений.
- ✓ Автоматическое создание чертежей, размеров с допусками и картами сверления отверстий.

TopSolid

Sheetmetal

Простота в использовании
с интуитивно понятным интерфейсом

Повышенная эффективность
работы через тесную интеграцию CAD/CAM

Повышенная надежность и защита данных
с использованием шифрования

Эффективное управление
на уровне участка и цеха

В современном мире потребности специалистов в отрасли гибочных и вальцовочных изделий из листового металла постоянно меняются и растут. Производители сталкиваются с высокими требованиями на затраты и время изготовления. Предприятия вынуждены увеличивать свою производительность за счет новых программных решений. Поэтому у **Missler Software** есть встроенное решение для удовлетворения этих потребностей **TopSolid'Sheetmetal**.

Есть несколько путей повышения **производительности**, среди них:

✓ Инвестирование в высокоавтоматизированные производственные мощности, чтобы производить все больше и быстрее. Где главная проблема заключается в централизации многочисленных информационных источников в рамках компании.

✓ Создание условий для проектирования, производства и управления внутри компании.



TopSolid'Sheetmetal - это интегрированный программный продукт, который охватывает задачи от проектирования деталей из листового металла, до их обработки.

Этот **CAD/CAM** продукт обладает возможностью создания управляющих программ на станки с ЧПУ под 2-х и 3-х осевые лазерные и плазменные станки.

TopSolid'Sheetmetal - интегрированное программное обеспечение, предназначенное для проектирования и производства деталей из листового металла, которое повышает вашу производительность более чем на 30%!

Интегрированность гарантирует оптимальную гибкость компании, повышая скорость и надежность обмена данными между конструкторами, технологами и производством.



TopSolid'Sheetmetal позволяет использовать сторонние проекты и детали. При этом, **TopSolid** способен не только извлекать детали или сборки, но и имеет возможность их преобразования:

- ✓ Извлечение листового тела;
- ✓ Восстановление проекта;
- ✓ Распознавание толщины листа;
- ✓ Анализ и преобразование листа с проверкой качества результата.

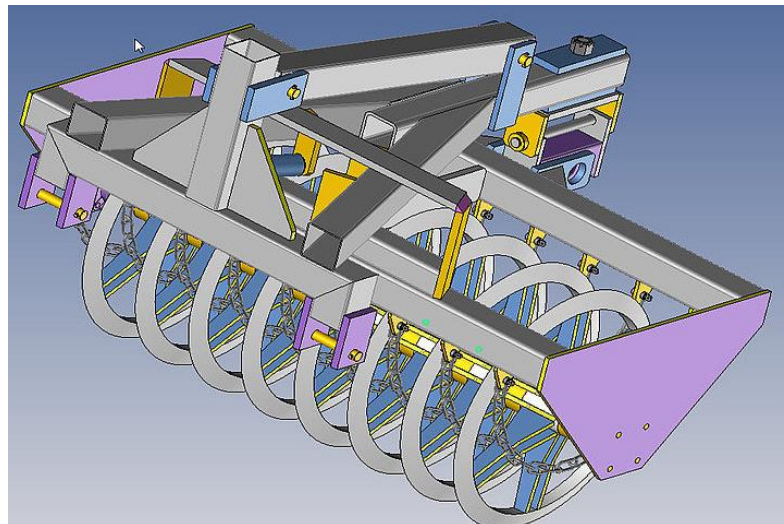
Надежность конструкции детали зависит не только от разработчика, но и от производительности программного обеспечения, которое позволяет быстро рассчитать сгибание/разгибание листовой детали.

Все инструменты проектирования **CAD** включены в **TopSolid'Sheetmetal**:

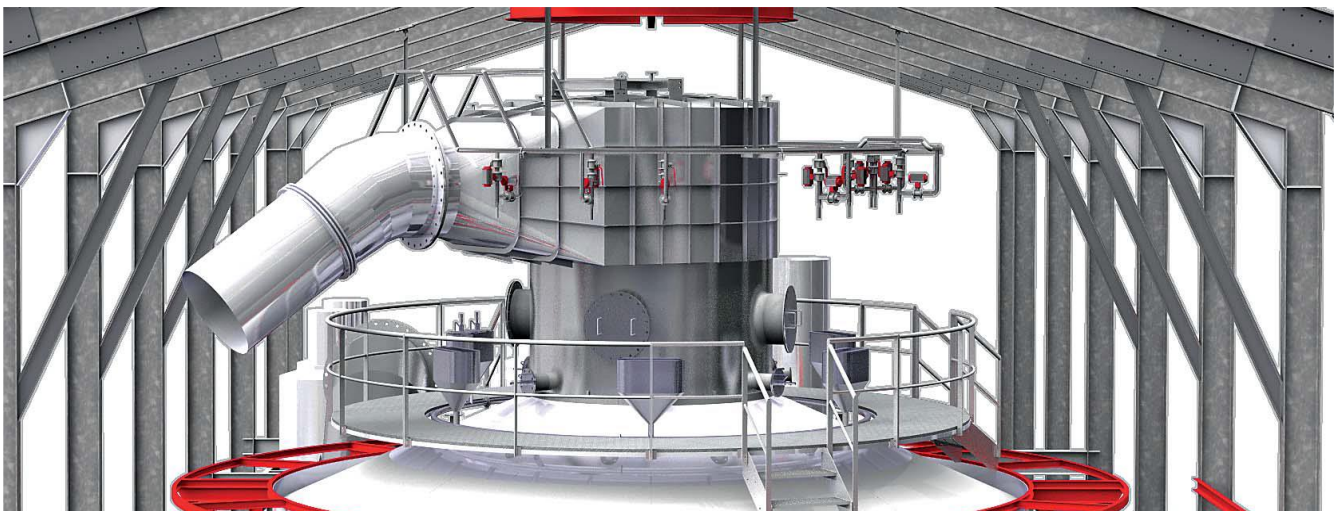
- ✓ Создание листов для простых и сложных поверхностей;
- ✓ Расширенные функции для формующих, вырубок и сворачиваний;
- ✓ Выравнивание листа;
- ✓ Множественное разворачивание;
- ✓ Ассоциативное выравнивание листа под обработку.

Модуль **TopSolid'Sheetmetal** предлагает богатую библиотеку предварительных установок, предназначенную для легкого проектирования деталей вращения: воронок, колен, отводов, и т.д.

Интеграция и ассоциативная связь позволяет объединить различные детали в группы по общим признакам: типа-размер, наличие или отсутствие конкретных конструктивных элементов (паз, бобышка, отверстие).



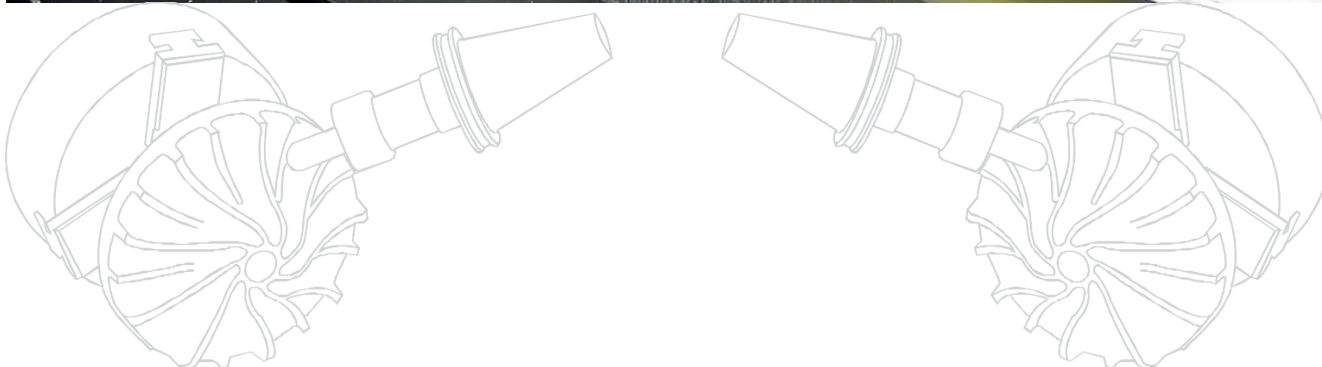
Таким образом в **TopSolid'Sheetmetal** благодаря полной ассоциативности между геометрией и траекторией инструмента операции автоматически пересчитываются.



TopSolid

Cam

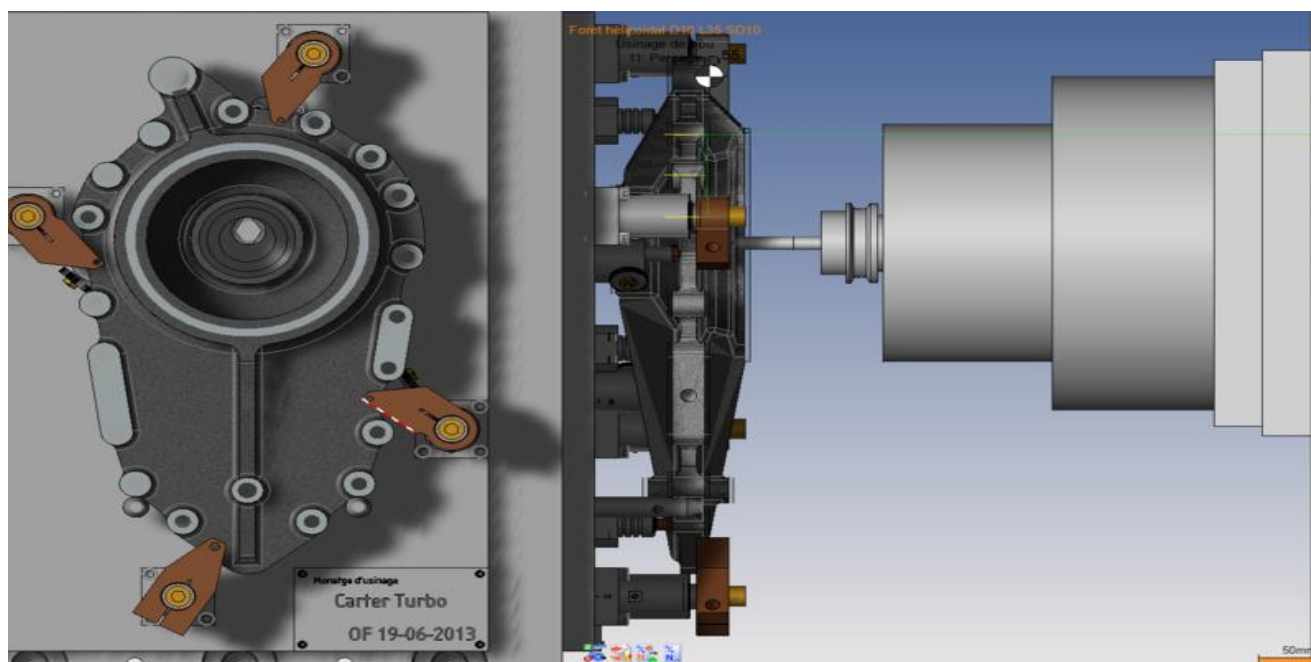
ВАШ ГЛОБАЛЬНЫЙ ВЫБОР САД/САМ РЕШЕНИЯ



TopSolid'CAM - это простое, понятное и глобальное решение **CAD / CAM**, которое может быть адаптировано к прогрессивным потребностям любой компании. Модульная структура — это идеальное решение для удовлетворения требований в **CAD/CAM**, как малых, так и крупных компаний, которые всегда могут выбрать нужную конфигурацию для своего оборудования и бюджета. **TopSolid'CAM** содержит большую базу готовых постпроцессоров от производителей станков, это гарантирует оптимизацию затрат на разработку и адаптацию новых, под потребности клиентов.

Missler Software предлагает комплексное и высокопроизводительное программное решение для всех видов обработки. Вам больше не нужно переключаться с одной системы в другую для фрезерной, токарной и электроэрозионной обработок.

Эти возможности дают большую гибкость, универсальность и производительность как для малых производств, так и для крупных, которые должны удовлетворять потребностям своих заказчиков.



ОДНО РЕШЕНИЕ ДЛЯ ВСЕХ СТАНКОВ И СИСТЕМ УПРАВЛЕНИЯ

Производительность компьютеров и программного обеспечения постоянно растет, меняются технологии обработки информации и используются все более мощные средства управления.

Технологии **CAD/CAM**, и, в частности **TopSolid'CAM**, также быстро развиваются. Чтобы идти в ногу с этими изменениями, используется все более точное позиционирование перемещения инструмента, удаление материала с заготовки, применяются функции распознавания элементов 3D модели, применяются допуски на поверхности, сравниваются и контролируются отличия между 3D моделями, применяется многоядерные процессоры и т. д.

УПРАВЛЕНИЕ ДОПУСКАМИ

TopSolid'CAM учитывает изменения обрабатываемой детали, применяя допуски непосредственно к 3D-модели.

УПРАВЛЕНИЕ ИЗМЕНЕНИЯМИ

TopSolid'CAM контролирует жизненный цикл изделия. Если изменения внесены в конструкцию детали, независимо от того, была ли она создана в **TopSolid** или импортирована, программисту не нужно начинать создание обработки с нуля!

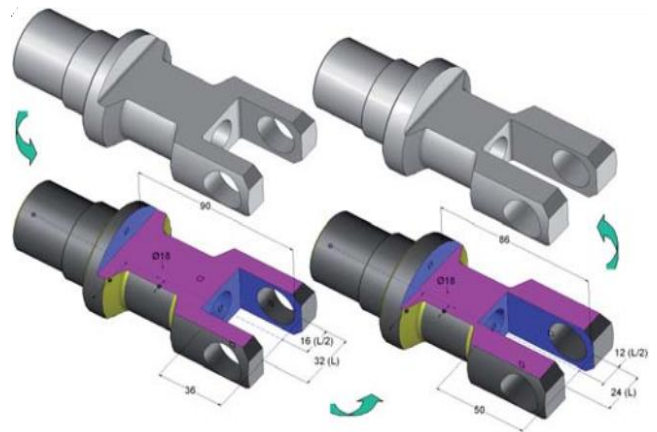
Поскольку операции обработки связаны с геометрией модели, они будут изменяться за любыми изменениями, внесенными в конструкцию детали, от версии к версии. Также, если последовательность операций обработки новой детали идентична или аналогична для предыдущей, то можно просто применить эти операции, включив или отключив необходимые. Таким образом выполнив разработку обработки в рекордные сроки.

ПОНЯТНЫЙ ИНТЕРФЕЙС

TopSolid'CAM имеет современный и простой в использовании пользовательский интерфейс, который содержит: контекстно-зависимые меню, динамические изменения настроек, режим «обработка/проектирование», копирование и вставку, предварительный просмотр и расширенную симуляцию. Также **TopSolid'CAM** легко настраивается и сохраняет пользовательские настройки обработки, которые можно передать новым пользователям.

СОХРАНЯТЬ И ИСПОЛЬЗОВАТЬ СВОИ ЗНАНИЯ И УМЕНИЯ

Сохранение опыта, знаний и умений программистов, а также долговременное их использование - серьезные вопросы для каждой компании.



TopSolid'CAM унифицирует обработку повторяющихся деталей. Для автоматизации обработки деталей, принадлежащих семейству (группе, типоразмеру). Используются процессы, которые автоматизируют последовательность операций. Могут быть отредактированы и сохранены в соответствии с правилами, установленными в компании. Таким образом, время на программирование может быть сокращено в разы!

ВОССТАНОВЛЕНИЕ И АДАПТАЦИЯ МОДЕЛИ ДЕТАЛИ

Модели деталей, подлежащих обработке, могут быть переданы из множества **CAD/CAM**-систем. **TopSolid'CAM** - может использовать собственные, стандартные и сторонние форматы для извлечения как геометрии, так и производственных данных (PMI).

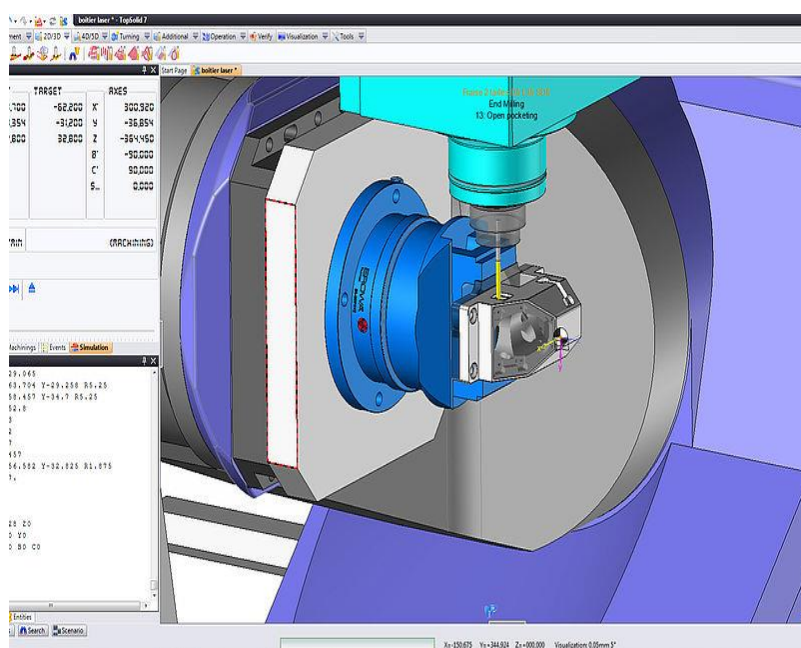
TopSolid'CAM содержит мощные функции моделирования, которые могут быть использованы для правки, извлечения, упрощения и адаптации полученной геометрии, чтобы упростить и ускорить создание обработки.

С **TopSolid** вы можете легко модифицировать импортированные детали, как если бы они были разработаны в **TopSolid**.



ЭКСПЕРТ НА РЫНКЕ ОБРАБОТКИ ДЕТАЛЕЙ ВЫСОКОЙ СЛОЖНОСТИ

Токарно-фрезерная и 4/5-ти осевая фрезерная непрерывная обработки помогут компаниям подняться на новый уровень высокопроизводительной обработки. С **TopSolid'CAM** - программирование, управление и симуляция обработки возможны на станках любой группы, облегчая поставленную задачу.



детали значительно сокращается.

Программисты, разрабатывающие управляющие программы обработки на станках с ЧПУ, должны быть обеспечены всеми возможностями программирования на любых станках: токарные, фрезерные, сложные 4-х и 5-ти осевые фрезерные. TopSolid'CAM дает им такие возможности.

Благодаря своей исключительной простоте использования, множеству специальных стратегий, функций и качественным постпроцессорами - сложные операции (токарно-фрезерные, 4/5-ти осевые) теперь просты, как 2D-программирование.

Программное обеспечение **CAD/CAM** требует наличия множества стратегий обработки для программирования токарно-фрезерных станков.

Такие станки способны обрабатывать детали за один установ, в следствии чего, ошибки перебазирования сводятся к минимуму, а время изготовления

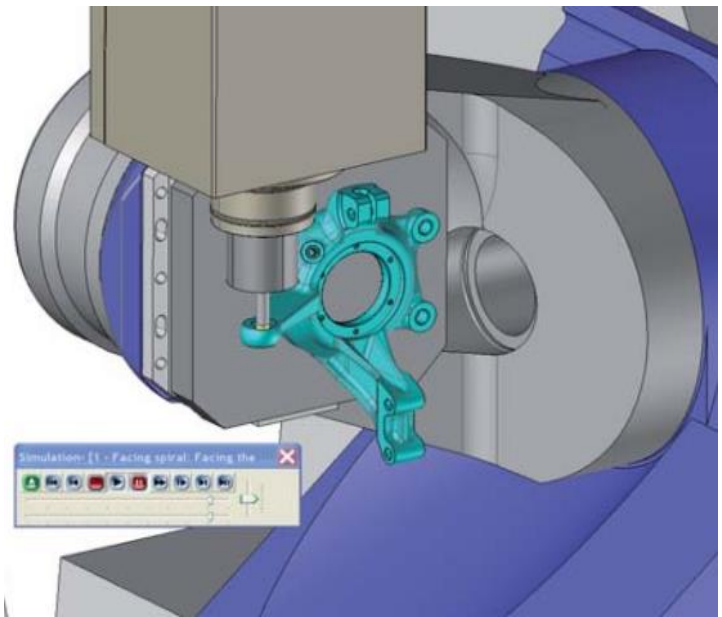
В TopSolid'CAM есть уникальная функция автоматического обнаружения основных конструктивных элементов: торцев, канавок, отверстий, карманов, пазов и т.д. Применима эта функция как к импортированным моделям детали, так и к смоделированным в **TopSolid**, что делает обработку намного проще и быстрее. Топологический анализ моделей, основанный на знании технологии обработки, в соответствии с геометрией детали, помогает сориентировать программиста на оптимальную стратегию обработки.

TOPSOLID'CAM В МАСТЕРСКУЮ, УЧАСТОК И ЦЕХ!

Многие малые предприятия сталкиваются с необходимостью выполнять быстрый ремонт деталей и узлов, в соответствии с жесткими требованиями заказчиков.

Этим компаниям нужен быстрый и мощный программный продукт для программирования, и им является **TopSolid'CAM**, который может использоваться для программирования обработки деталей в рекордные сроки.

TopSolid'CAM при импорте может считывать **PMI** (Product Manufacturing Information - технические условия: 3D-размеры, базы, 3D-размеры, замечания и символы) в файлах трехмерной графики. Во многих компаниях уже не применяется 2D-чертеж, а все допуски установлены в трехмерной модели, что облегчает обработку такой детали и избавляет от избыточной чертежной документации.



РЕАЛИСТИЧНАЯ СИМУЛЯЦИЯ ОБРАБОТКИ

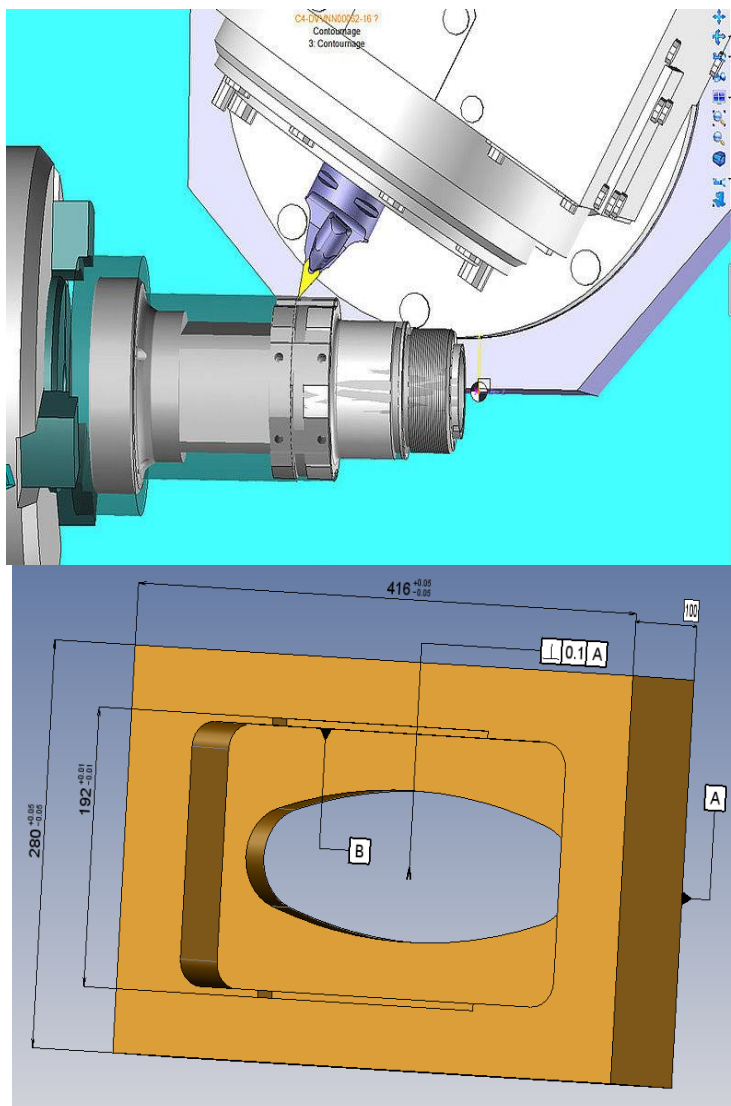
TopSolid'CAM обеспечивает реалистичную симуляцию траектории инструмента в процессе разработки операции, где симуляция выводится одновременно с программированием. Программисты сразу видят, соответствуют ли результаты задания операции их требованиям или нет, а затем могут немедленно приступить к изменению и ее тонкой настройке.

Симуляция обработки предотвращает риск столкновений узлов станка и инструмента. Также, программист может провести сравнение текущей модели детали с результатом обработки и определить, какие участки требуют доработки.

TopSolid'CAM может использовать модели станков для симуляции обработки. Для осуществления этого есть два пути - смоделировать модель станка в **TopSolid** или импортировать из другой системы. После этого назначить кинематические связи на модели и определить границы перемещения осей. В итоге, вы получите реалистичную симуляцию обработки.



TOPSOLID'CAM - ИДЕАЛЬНЫЙ ПРОДУКТ ДЛЯ МЕХАНИЧЕСКОЙ ОБРАБОТКИ



В независимости от того, была ли деталь импортирована или создана в **TopSolid'Design**, **TopSolid'Cam** автоматически пересчитывает траектории инструмента в соответствии с изменениями в модели детали, без вмешательства пользователя.

Полная интеграция **TopSolid'CAM** с **TopSolid'Design** позволяет разработчику установить в **CAD** - модуле крепление обрабатываемой детали и после этого проверить симуляцию в **CAM** - модуле. При этом пользователь использует только **TopSolid** и не выходит из него.

УПРАВЛЕНИЕ ДОПУСКАМИ

Математические модели часто приходится изменять, прежде чем начать их обработку. В большинстве случаев модели строятся с использованием номинальных значений, а допуски добавляются потом или они могут быть заданы в 3D-модели конструктора.

Программисту от проектировщика детали обычно приходит номинальная 3D-модель. Однако, для ее изготовления требуется внесение изменений для соответствия с установленными допусками.

Модель детали должна соответствовать среднему значению допуска на размеры, а максимальный

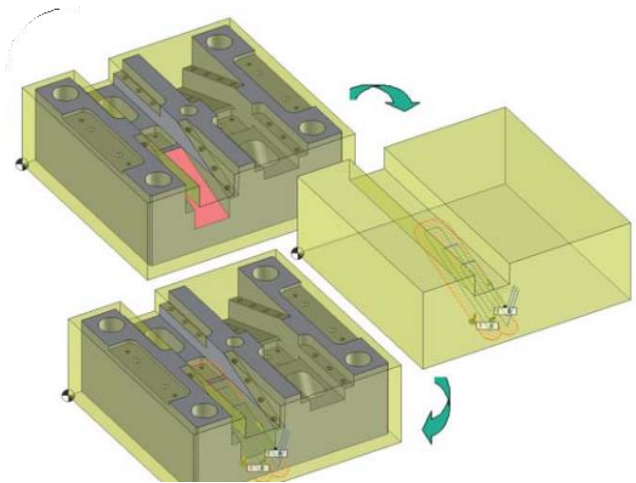
или минимальный допуск может привести к зарезам или не позволит вам полностью воспользоваться диапазоном допусков при обработке.

TopSolid включает очень мощную инструмент **FreeShape**, для изменения детали без дерева построения и дает возможность полностью отредактировать деталь, когда это необходимо.

Жизненный цикл деталей требует их постоянного изменения. Адаптация к потребностям клиентов, увеличение производительности, дополнение возможностей и исправление ошибок - вот лишь некоторые из причин, по которым детали изменяются от версии к версии, с течением времени. **TopSolid'CAM** имеет мощные возможности модификации с **FreeShape** для соответствия изменяющимся требованиям.

УПРАВЛЕНИЕ ЗАГОТОВКОЙ

TopSolid'CAM содержит функционал для управления заготовкой в реальном времени, позволяющий всегда знать состояние заготовки перед каждой операцией обработки. Профиль и положение траекторий инструмента непосредственно связаны с формой и состоянием заготовки. Управление заготовкой особенно эффективно при внесении изменений в порядок процесса обработки, например, если удалить предыдущую операцию в списке, то следующая операция автоматически пересчитывается, и заготовка отображается уже в соответствии с новым порядком обработки.



TopSolid'CAM предлагает автоматическое управление заготовкой и ее обновление

ОТ КОНСТРУКТОРА ДО ПРОГРАММИСТА ЧПУ

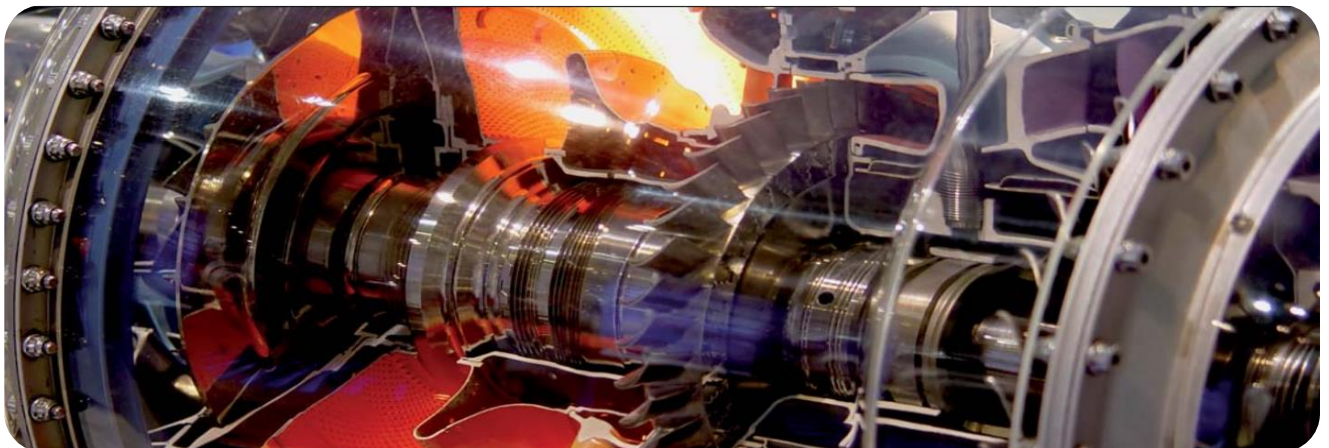
Независимо от того, в какой системе **CAD** производится конструкторская разработка, **TopSolid'CAM** предлагает инженерам-программистам ЧПУ полный набор базового функционала: механическая обработка детали и связанная с ней проверка на столкновения и зарезы. Предоставляет полный набор документации: спецификации, инструкции, сборочные узлы, тестовые сборки и т. д.

РЕЖУЩИЕ ИНСТРУМЕНТЫ

TopSolid'CAM включает в себя собственные библиотеки режущих инструментов для точения и фрезерования. Эти библиотеки содержат: инструменты, державки, хвостовики и патроны. Они поставляются в стандартной конфигурации системы, а также дают пользователю возможность создавать собственные инструменты и библиотеки фасонных фрез и токарных резцов. Кроме того, в **TopSolid'CAM** можно интегрировать библиотеки инструментов от многих производителей инструмента: Sandvik, Walter, Iscar, Mitsubishi, Pramet и др.

ПОСТПРОЦЕССОРЫ

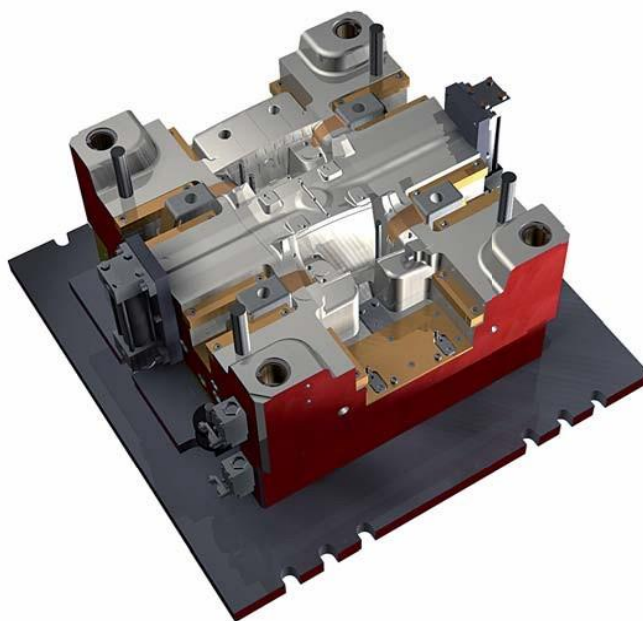
TopSolid'CAM предлагает широкий выбор качественных постпроцессоров, разработанных специализированной командой, тесно сотрудничающей с производителями станков. Эти постпроцессоры можно легко настроить с помощью программного обеспечения **Missler** и партнеров.



TOPSOLID'CAM – ОПТИМАЛЬНОЕ РЕШЕНИЕ ДЛЯ ИНСТРУМЕНТАЛЬНОГО ПРОИЗВОДСТВА И ОСНАСТКИ.

Оснастка состоит из двух основных частей: формообразующей и основного механизма (ползуны, толкатели, пакеты плит и т. д.). Таким образом, специалисты по производству оснастки имеют большую потребность: сделать обе части максимально эффективными.

Чтобы удовлетворить эту потребность, **Missler Software** разработала быстрые операции в **TopSolid'CAM**. Пользователь вводит ряд параметров в соответствии с типом требуемой обработки и выполняет интерактивно или в пакетном режиме серию полностью автоматических задач, которые охватывают черновую, получистовую и чистовую обработку.

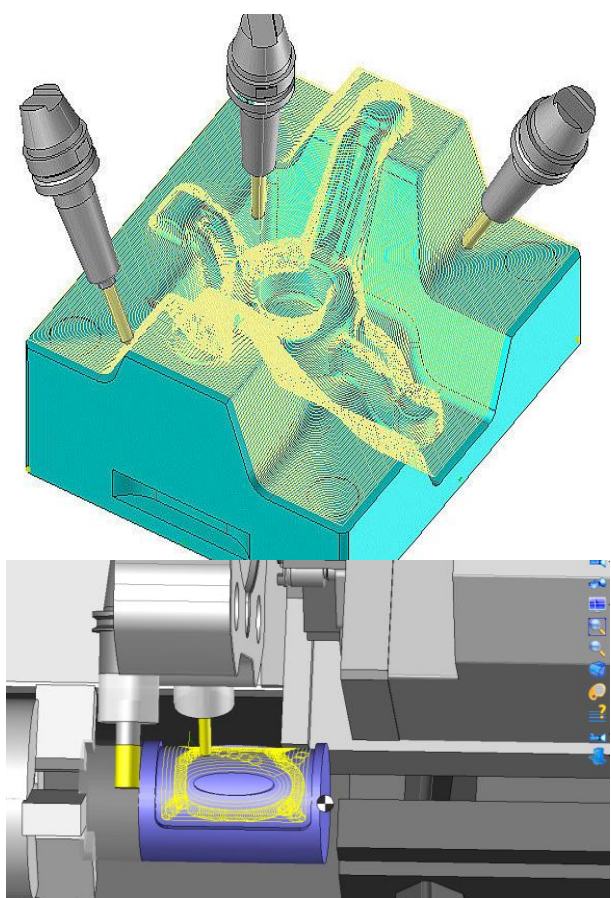


ЭФФЕКТИВНЫЕ И ПЕРЕДОВЫЕ ТРАЕКТОРИИ

Готовый продукт (деталь, изделие) должен выйти на рынок как можно быстрее. Поэтому, оснастка должна быть доступна также быстро. В результате этого в последние годы многие труднодоступные поверхности обработки, которые раньше были бы обработаны электродами, теперь подвергаются механической обработке сразу же, из закаленного материала, что позволяет сократить трудоемкие и дорогостоящие процессы, такие как полировка.

TopSolid'CAM предлагает широкий спектр стратегий обработки для производства качественных поверхностей при оптимальном времени изготовления. Все стратегии поддерживают высокоскоростную обработку.

TopSolid'CAM может использовать трохоидальную обработку, черновую плунжерную обработку, с постоянным шагом по Z, а также высокопроизводительную современную технологию **VoluMill**.



5-ТИ ОСЕВАЯ ОБРАБОТКА

Появление станков, способных к 5-ти осевой непрерывной обработке было революцией. Тот факт, что инструмент и/или деталь могут быть сориентированы, сам по себе уже облегчает обработку. Это приводит к тому, что уменьшается вылет и общая длина инструмента, тем самым снижаются вибрации и улучшается чистота поверхности.



TopSolid'CAM учитывает форму и длину инструмента и патрона при расчете траекторий обработки. Двумерное и 5-ти осевое позиционирование может распознаваться автоматически: для обработки элементов отверстий, карманов, стенок, торцов и т. д.

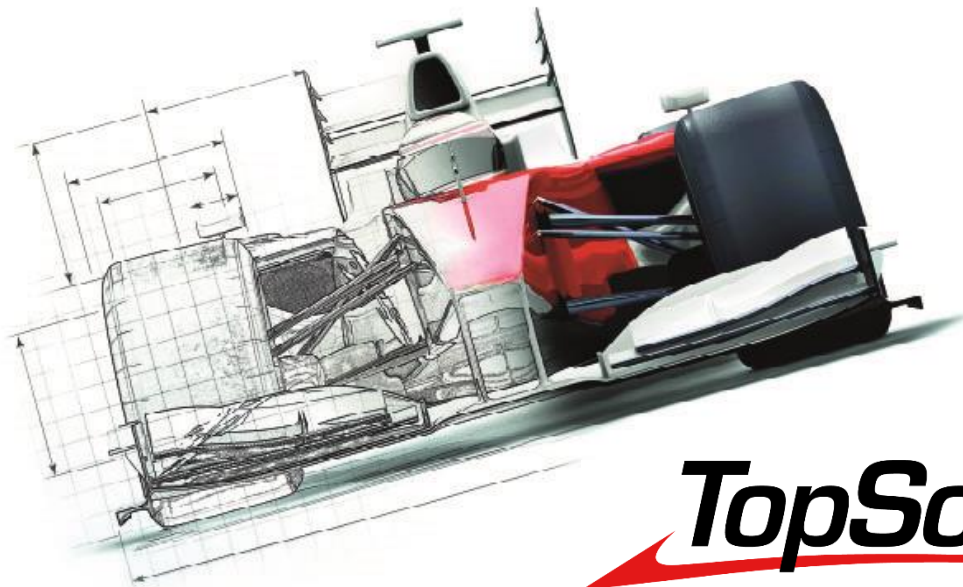
УЛЬТРА-МОЩНЫЕ И НАДЕЖНЫЕ АЛГОРИТМЫ

Программирование 4-х и 5-ти осевых деталей требует сложных вычислений, мощной автоматизации, высокопроизводительного моделирования и специальных стратегий.

Столкновения и ошибки обработки должны быть автоматически устранены без вмешательства пользователя. **TopSolid'CAM** использует мощные алгоритмы, которые способны обрабатывать валы сложной формы импеллеры, моноколеса и т. п.

Для экономии Вашего времени на расчетах, **TopSolid'CAM** использует многопоточные вычисления.





TopSolid

**Полностью интегрированная
CAD/CAM/PDM система
от компании Missler Software (Франция)
www.topsolid.com**



СТАНКОМАШСТРОЙ

**ООО «Станкомашстрой»
Авторизованный диллер
Missler Software
г. Пенза, ул. Германа Титова, д.9
Тел. 8 (8412) 205-300
16k20.ru
penza@16k20.ru**